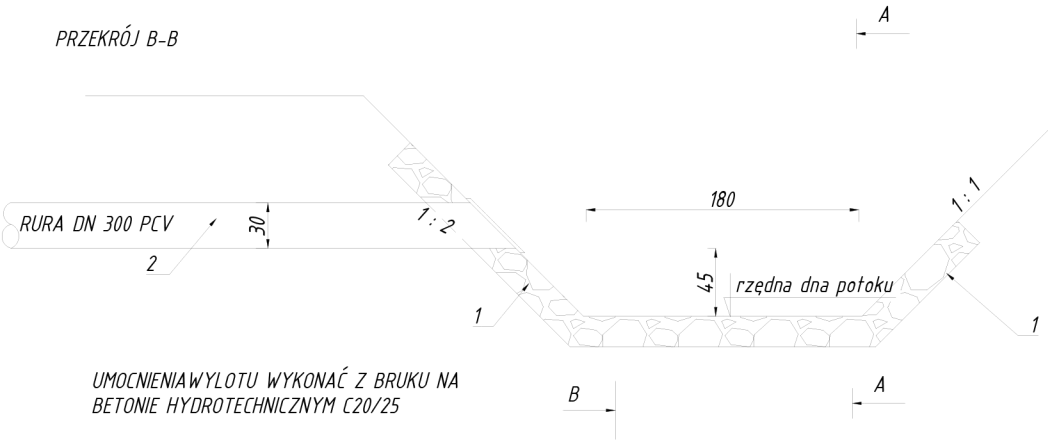


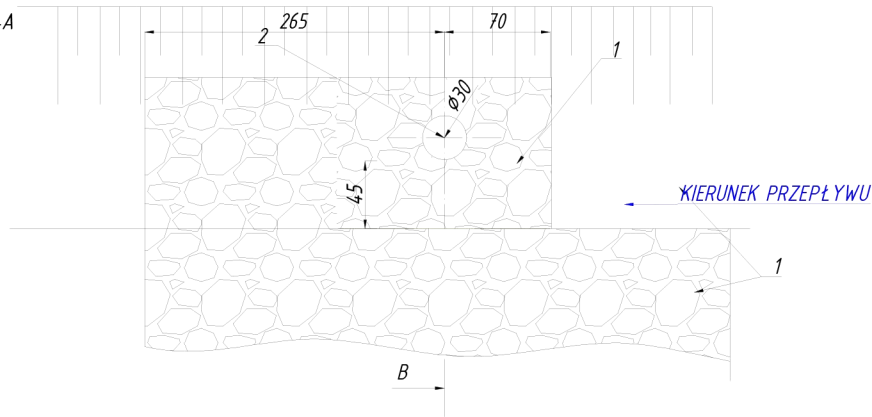
# UJĘCIE WODY Z POTOKU BEZ NAZWY DN300 PCV

PRZEKRÓJ B-B



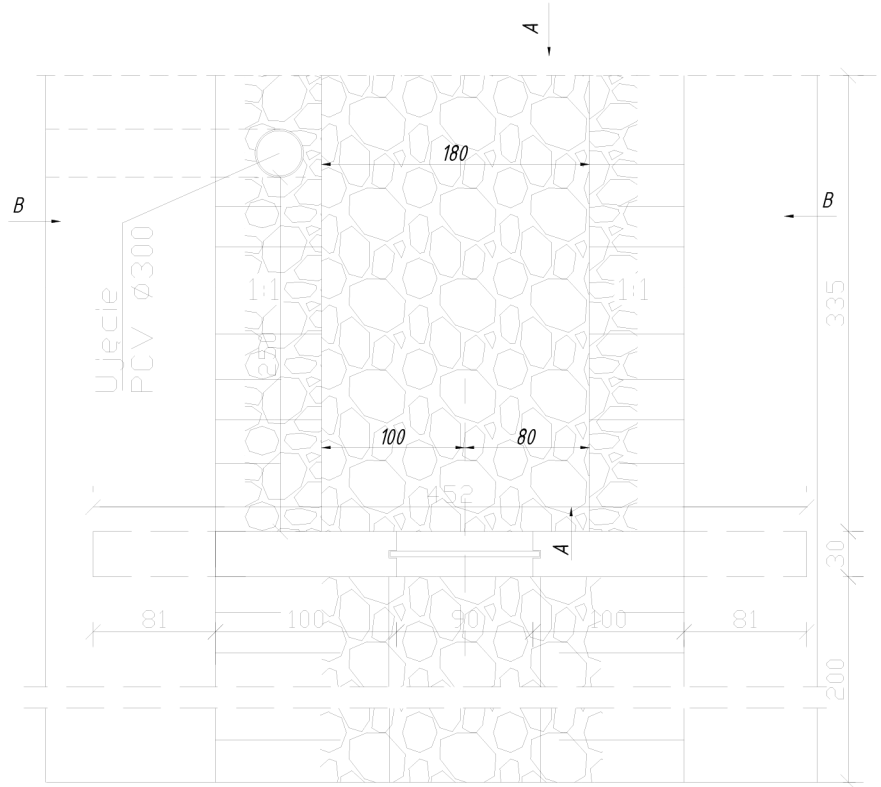
UMOCNIENIA WYŁOTU WYKONAĆ Z BRUKU NA  
BETONIE HYDROTECHNICZNYM C20/25

PRZEKRÓJ A-A



**LEGENDA :**

- 1 - KAMIEŃ PIASKOWIEC 40 mm NA BETONIE HYDROTECHNICZNYM C20/25
- 2 - RURA PRZEWODOWA DN 300 mm PCV



		<b>ZADANIE :</b> Zbiorniki retencyjne na terenie Nadleśnictwa Jugów,		
		<b>OBIEKT:</b> Zbiorniki retencyjne	<b>INWESTOR:</b>	
<b>BRANŻA:</b> Bud. wodne, melioracje			<b>PODPIS</b>	<b>DATA:</b> kwiecień 2019
<b>OPRACOWAŁ:</b>				<b>SKALA:</b> 1:50
<b>TYTUŁ RYSUNKU :</b>	Ujęcie wody powierzchniowej			<b>STADIUM:</b> PB
				<b>NR RYSUNKU:</b> <b>7</b>