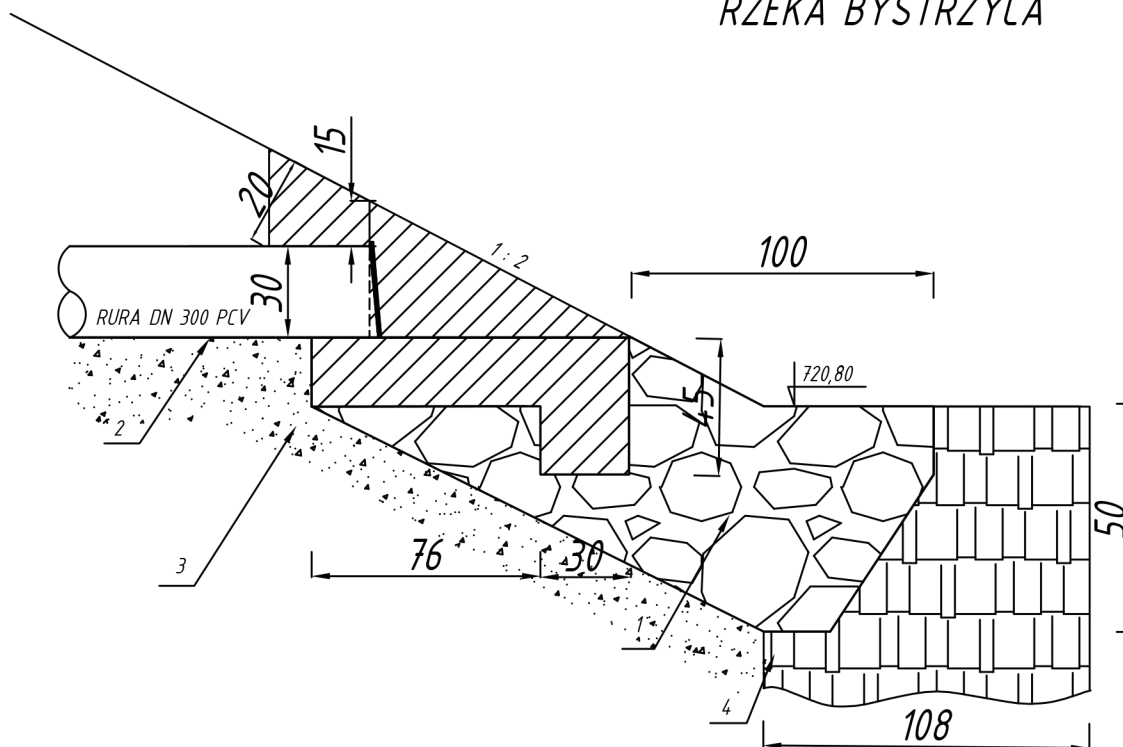


rzędna korony wału 723,40 m npm

## WYLOT Z2 L=18m DN300 PCV RZĘKA BYSTRZYCA



UMOCNIENIA SKARPY I DNA WYKONAĆ Z NARZUTU KAMIENNEGO  
O GR. 20-40 mm, JEDNOWARSTWOWO.  
NALEŻY ZASTOSOWAĆ KAMIEŃ ŁAMANY, UKŁADANY I KLINOWANY  
RĘCZNIE, NA PEŁNEJ WYSOKOŚCI SKARPY Z WRZYNKĄ W DNIĘ 0,5 m

LEGENDA :

- 1 - KAMIEŃ ŁAMANY 20-40 mm
- 2 - RURA DN 300 PCV
- 3 - PODSYPKA PIASKOWA frakcja 2-8 mm
- 4 - DNO RZĘKI

## WYLOT Z4 L=13,50m DN300 PCV RZĘKA BYSTRZYCA

NALEŻY WYKONAĆ JAK WYLOT Z2:

rzędna dna cieku 717,00m npm  
rzędna korony wału 719,00m npm  
szerokość dna cieku 2,50m  
nachylenie skarp 1:2

ZADANIE :	Zbiorniki retencyjne			
OBIEKT:	Zbiorniki retencyjne	INWESTOR:		
BRANŻA:	Bud. wodne, melioracje	PODPIS	DATA:	SKALA: 1:25
OPRACOWAŁ:			STADIUM: OPERAT WODNOPRAWNY	NR RYSUNKU: 5
TYTUŁ RYSUNKU :	Wylot ze zbiornika			