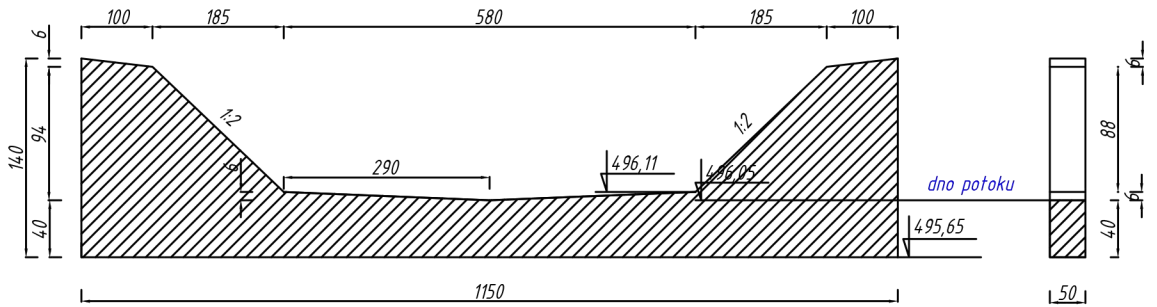


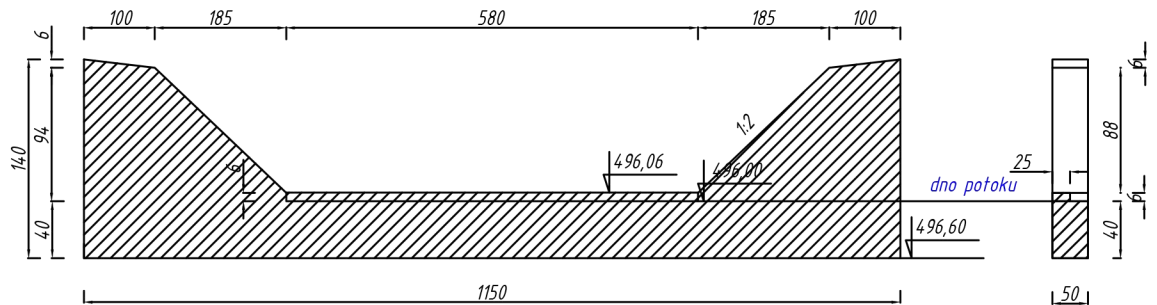
*Gurt betonowy*

- stabilizacja koryta potoku Szczerbica 10 m powyżej ujęcia



*Gurt betonowy*

- kontrola przepływu nienaruszalnego  $Q_n = 17,82 \text{ l/s}$ ,  $h_n = 6 \text{ cm}$



ZADANIE : Operat wodnoprawny na wykonanie dwóch zbiorników wodnych oraz pobór wody z potoku Szczerbica,			
OBIEKT:	Zbiorniki wodne	INWESTOR:	
BRANŻA:	Bud. wodne, melioracje	PODPIS	
OPRACOWAŁ:		DATA:	styczeń 2019
TYTUŁ RYSUNKU :	Gurt betonowy B30	STADIUM:	Operat wodnoprawny
		SKALA:	150/100
		NR RYSUNKU:	6